

# ZW220



## CHARGEUSE SUR PNEUS

Code du modèle : ZW220-5B

Puissance max. du moteur : 145 kW (197 ch)

Poids opérationnel : 17 700 - 18 030 kg

Godet avec remplissage ISO (dôme) : 2,4 - 3,5 m<sup>3</sup>



# APERÇU

## TABLE DES MATIÈRES

### 4-5 Confort

Un espace de travail confortable améliore le rendement opérationnel.

### 6-7 Technologie de pointe

Hitachi est renommée pour sa fabrication d'engins à la pointe de la technologie qui fournissent un niveau de performance remarquable.

### 8-9 Respect de l'environnement

Le ZW220-5 renforce positivement les niveaux de sécurité et de durabilité.

### 10-11 Productivité

Les nouveaux systèmes hydrauliques et de changement de vitesse, ainsi qu'une maniabilité accrue garantissent une productivité maximale.

### 12-13 Entretien

Des inspections journalières peuvent être effectuées rapidement et facilement, ce qui augmente la disponibilité de la ZW220-5.

### 14-15 Hitachi Support Chain

Les clients peuvent choisir parmi une gamme complète de services après-vente.

### 16-19 Spécifications

#### Technologie de pointe

Le commutateur d'augmentation rapide de puissance augmente la puissance de la chargeuse sur pneus ZW-5 lorsque c'est nécessaire, en changeant de mode de travail.

#### Frais en carburant moins élevés

La nouvelle chargeuse sur pneus ZW-5 peut travailler dans deux modes, qui permettent d'atteindre un niveau de performance adapté à un travail particulier. L'un des modes sert pour les opérations normales, et optimise avantagement la consommation de carburant ; l'autre est employé pour des tâches plus exigeantes et augmente la productivité. La fonction optionnelle de coupure automatique du moteur évite le gaspillage de carburant lorsque le moteur de l'engin tourne au régime de ralenti pendant une longue période.

#### Haute productivité

Un nouveau circuit hydraulique facilite le fonctionnement combiné du godet et du bras de levage lors du chargement et donne la priorité au fonctionnement du godet pour le travail de chargement.

#### Fonctionnement durable

Un filtre à particules piège les polluants atmosphériques qui sont ensuite automatiquement brûlés grâce à un catalyseur d'oxydation et au contrôle de la température d'échappement.

#### Moteur puissant

Le moteur six-cylindres 6,7 L à turbocompresseur et refroidi par eau offre une puissance considérable pour les opérations d'excavation, des vitesses de translation impressionnantes et d'excellentes performances en termes de consommation de carburant.

#### Essieu à haute résistance

Les essieux Hitachi sont renommés pour leur niveau élevé de performances et leur durabilité – ils sont parfaits pour travailler sur des chantiers exigeants.



# ZW220



La nouvelle chargeuse sur pneus ZW220-5 a été conçue dans un seul but : la réalisation de vos projets. Elle répondra à toutes vos attentes, que ce soit en termes de productivité, de confort, de technologie de pointe, de performances environnementales ou d'entretien. Non seulement elle garantit à nos clients la haute qualité et la fiabilité qu'ils attendent de nos engins, mais elle offre également aux opérateurs un environnement de travail plus sûr, une cabine confortable dotée de commandes extrêmement maniables et par-dessus tout, la rapidité et la précision dans le travail. Pour assurer une disponibilité optimale du nouveau modèle ZW220-5, des caractéristiques facilitant l'entretien ont été incorporées à sa conception. Nous proposons également le programme de service après-vente Hitachi Support Chain aux clients qui souhaitent optimiser davantage le temps de travail de l'engin et protéger leur investissement.

### **Cabine spacieuse**

Le siège chauffant à suspension pneumatique peut reculer plus loin pour offrir davantage d'espace pour les jambes. La colonne de direction télescopique inclinable à système Pop-up a également été déplacée pour disposer de plus de place.

### **Confort absolu**

Un système de climatisation régule la température à l'intérieur de la cabine et peut être équipé d'un filtre optionnel pour les sites de traitement des déchets industriels. L'isolation sonore réduit le niveau des bruits issus de l'environnement direct.

### **Informations facilement accessibles**

Le nouvel écran large multifonction à cristaux liquides permet à l'opérateur de visualiser des informations en un coup d'œil, ainsi que d'accéder à la fonction de réglages.

### **Sécurité de l'opérateur**

Un pare-brise dépourvu de montants et un pare-soleil de grande taille améliorent le niveau de visibilité depuis le siège de l'opérateur.

### **Mouvement sous contrôle**

Un nouveau système de coupure d'embrayage permet des mouvements fluides lorsque la chargeuse sur pneus ZW-5 effectue des opérations de chargement.

### **Accès rapide et facile pour l'entretien**

Le capot du moteur a été remodelé pour permettre d'accéder facilement aux points d'inspection ainsi que d'effectuer rapidement les entretiens au niveau du sol.

### **Commande de boîte de vitesses**

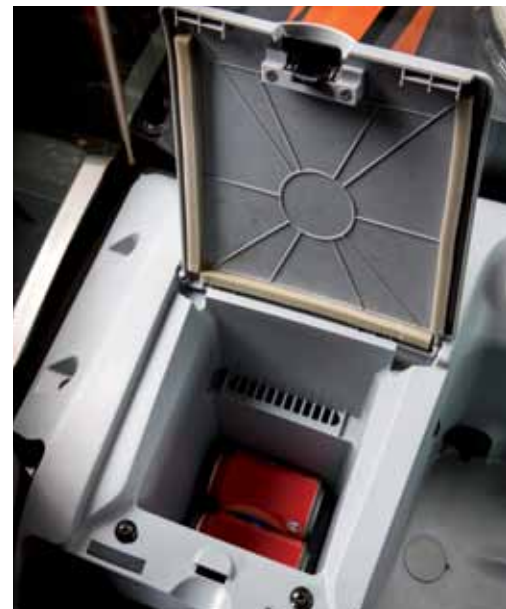
Le système de transmission automatique sélectionne le rapport approprié pour les déplacements et les opérations de fouille.





# CONFORT

La cabine spacieuse de la nouvelle chargeuse sur pneus ZW220-5 a été conçue pour offrir un confort optimal. De nombreuses modifications ont été apportées pour créer plus d'espace, offrir une meilleure visibilité et un environnement de travail agréable pour l'opérateur. Des caractéristiques pratiques et conviviales ont été intégrées pour vous permettre de travailler rapidement et facilement. L'objectif final était d'améliorer l'expérience utilisateur globale des chargeuses sur pneus ZW-5 Hitachi, afin que vous profitiez pleinement de votre activité et que la fatigue se fasse moins ressentir à la fin de la journée.





# En termes de confort pour l'opérateur, la série ZW-5 n'a pas son pareil



## Prenez place

Lors de la conception de la gamme des chargeuses sur pneus de la série ZW-5, Hitachi a donné la priorité au confort de la cabine pour que vous, l'opérateur, trouviez davantage de plaisir à y passer votre journée de travail.

L'échelle inclinée et les larges marches permettent un accès rapide et aisé à la cabine. Le siège chauffant à suspension pneumatique doté d'un dossier à support lombaire réglable peut être reculé encore plus loin qu'avant, pour offrir plus d'espace pour les jambes. L'accoudoir, le repose-poignet et la console droite sont réglables pour garantir une position assise confortable, et la colonne de direction télescopique inclinable à système Pop-up a également été déplacée pour augmenter l'espace disponible.

## Des conditions de travail agréables

Les chantiers de construction et les carrières peuvent constituer des environnements de travail stressants en raison de la grande activité qui y règne ; c'est pourquoi Hitachi a installé diverses fonctions dans les nouvelles chargeuses sur pneus ZW-5 qui vous permettront de vous sentir plus détendu, où que vous soyez.

Un système de climatisation régule efficacement la température à l'intérieur de la cabine. Un filtre est également disponible en option pour la climatisation lorsqu'il s'agit de travailler dans des installations de traitement des déchets industriels ainsi que dans des sites couverts de traitement des ordures. Les niveaux de bruit dans la cabine ont été réduits grâce à une isolation acoustique de haut niveau.

## De l'espace pour le rangement

Les longues journées de travail vous font passer la majeure partie de la journée dans la cabine de la chargeuse sur pneus ZW-5. Hitachi a inclus plusieurs fonctions pratiques qui vous feront vous sentir comme chez vous.

Un espace de grande taille a été aménagé à l'arrière ou sur le côté du siège pour y ranger votre casse-croûte. La cabine dispose également d'un compartiment froid, refroidi par la climatisation, dont la taille est suffisante pour y loger 4 canettes ou bouteilles. Elle est aussi équipée d'un porte-gobelet conçu pour recevoir une bouteille de 1,5 L.

## Passez une bonne journée

Un opérateur heureux est un opérateur plus productif. C'est pourquoi nous avons amélioré la polyvalence de l'équipement audio, qui vous permettra d'écouter votre musique préférée pendant que vous travaillez.

La radio AM/FM stéréo dispose maintenant d'une fonction de réglage automatique de fréquence ainsi que d'un système stéréo à deux haut-parleurs qui offre une excellente qualité sonore. Vous pouvez également y raccorder votre lecteur MP3 personnel grâce à la présence d'une station d'accueil MP3. Le nouveau moniteur multifonction à cristaux liquides est doté d'un grand écran de 7 pouces et présente une grande diversité d'informations techniques utiles. Il dispose en outre d'une interface multilingue.

## Caractéristiques Clé

■ Siège chauffant à suspension pneumatique

■ Espace plus important pour les jambes

■ Panneau de commande ergonomique

■ Nouvel écran couleur à cristaux liquides

■ Climatisation efficace

■ Colonne de direction télescopique inclinable à système Pop-up

■ Accès aisé grâce à une échelle inclinée et de larges marches

■ Prise auxiliaire et logement pour lecteur MP3



# TECHNOLOGIE DE POINTE

Plusieurs décennies d'expérience dans la production d'équipement de construction ont fait d'Hitachi l'un des leaders du secteur. Ses machines technologiquement avancées sont reconnues dans le monde entier. La nouvelle ZW220-5 a été développée en s'appuyant sur cette expertise et dépasse les niveaux de performances et de productivité de ses prédécesseurs. En outre, nombre des caractéristiques de la nouvelle gamme de chargeuses sur pneus ZW-5 se traduisent par une consommation de carburant réduite et un impact moindre sur l'environnement.





# Garantie de performances hors normes

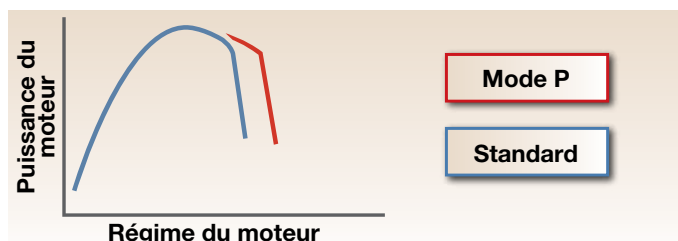


## Mode de travail simple ❶

La nouvelle chargeuse sur pneus ZW-5 peut fonctionner dans 2 modes pour garantir une consommation de carburant plus faible et optimiser la productivité : le mode standard est utilisé pour des tâches classiques, notamment le chargement de matériaux, et le mode P sert pour des tâches d'excavation lourde par exemple.

En mode standard, le régime du moteur est contrôlé, ce qui permet une accélération continue et efficace pendant le chargement, l'accomplissement de tâches standard et le déplacement sur terrain plat. La consommation de carburant est réduite de près de 10 %, ce qui améliore les performances en termes de respect de l'environnement.

Le mode P est utile lorsqu'une force de traction importante est nécessaire dans le cas de travaux lourds d'excavation et de déplacements en côte. Grâce à l'utilisation complète des capacités du moteur, l'engin peut effectuer des opérations d'excavation tout en puissance et graver rapidement des pentes douces.



## Commutateur d'augmentation rapide de puissance ❷

L'opérateur peut augmenter la puissance de la chargeuse sur pneus ZW-5 d'une simple pression de bouton. Le commutateur d'augmentation rapide de puissance permet de passer du mode standard au mode P et peut être utilisé lorsque l'engin gravit une côte avec une pleine charge ou lorsqu'une force d'excavation supérieure est nécessaire.

## Coupure d'embrayage ❸

Le nouveau système de coupure d'embrayage commande le réglage de l'embrayage pour permettre davantage de fluidité dans les mouvements, en fonction de la vitesse de translation et de la course de la pédale de frein. Lors d'un déplacement à grande vitesse sur terrain plat, l'embrayage peut être relâché rapidement pour que la chargeuse sur pneus ralentisse en douceur par simple pression sur la pédale de frein.

Lors d'un déplacement lent en côte, l'embrayage est relâché graduellement pour permettre un déchargement aisé.

## Caractéristiques Clé

- Mode de travail simple
- Commutateur d'augmentation rapide de puissance
- Coupure d'embrayage



# RESPECT DE L'ENVIRONNEMENT

L'environnement était l'un des aspects les plus importants abordés lors de la conception de la nouvelle gamme de chargeuses sur pneus ZW-5. La ZW220-5 a été conçue pour renforcer positivement les niveaux de sécurité et de durabilité. Elle répond aux dernières normes UE en matières d'émissions et offre une série de caractéristiques permettant d'économiser le carburant, ce qui réduit en retour les coûts de fonctionnement. Grâce à une meilleure visibilité depuis la cabine, la ZW220-5 contribue également à améliorer la sécurité et à faire fonctionner n'importe quel chantier.





# La chargeuse ZW220-5 contribue à un environnement plus propre et plus sûr



## Un environnement plus propre

La nouvelle gamme de chargeuses sur pneus ZW-5 illustre notre engagement à minimiser l'impact des engins de chantier sur l'environnement, conformément aux normes européennes de contrôle des émissions Phase IIIB.

La ZW-5 est équipée d'un filtre à particules destiné à piéger les polluants atmosphériques qui sont ensuite automatiquement brûlés grâce à un catalyseur d'oxydation et au contrôle de la température d'échappement. Le turbocompresseur à géométrie variable – qui favorise une combustion optimale – ainsi qu'un système EGR (réinjection des gaz d'échappement) refroidi contribuent également à réduire les niveaux d'oxyde nitreux.

La fonction optionnelle de coupure automatique du moteur aide à éviter de gaspiller du carburant en arrêtant le moteur lorsque la chargeuse sur pneus reste au régime de ralenti pendant une longue période. Par ailleurs, toutes les pièces en résine de la nouvelle série ZW-5 sont recyclables et clairement marquées pour faciliter le recyclage. L'écran ECO permet de visualiser le mode ECO et d'améliorer les économies de carburant.

## Un environnement plus sûr

L'opérateur de la ZW-5 peut avoir l'esprit tranquille en sachant qu'il travaille dans un environnement plus sûr. La nouvelle chargeuse sur pneus offre une excellente visibilité de tous côtés. La visibilité depuis la cabine est accrue par un pare-brise dépourvu de montants, un grand pare-soleil et des panneaux vitrés additionnels dans la porte.

Si l'on observe l'arrière de l'engin, le contrepoids est à présent visible des deux côtés, ce qui est particulièrement utile lors de travaux sur des chantiers exigus. L'écran de surveillance de l'arrière répond aux normes européennes en matière de visibilité et permet à l'opérateur de voir ce qui se passe juste derrière la chargeuse. L'écran coule sur la console avant est facile à observer et fonctionne automatiquement lorsque le levier/commutateur FNR est en position de marche arrière.

## Temporisation de passage en 3e vitesse

Ce système retarde le moment de monter en 3e vitesse afin d'améliorer la sécurité d'utilisation de la chargeuse sur pneus ZW-5 dans des espaces confinés. La chargeuse sur pneus peut effectuer des tâches d'excavation et de déchargement d'une manière plus sûre en 1re et 2e vitesses.

## Caractéristiques Clé

- Mode de travail économique
- Coupure automatique du moteur (en option)
- Filtre à particules et écran ECO
- Pare-brise dépourvu de montants

- Grand pare-soleil
- Les deux côtés du contrepoids sont visibles
- Écran de surveillance de l'arrière
- Temporisation de passage en 3e vitesse



# PRODUCTIVITÉ

La nouvelle chargeuse sur pneus ZW220-5 d'Hitachi a été pensée pour dépasser vos attentes. Sa conception comprend un nouveau circuit hydraulique et un mouvement de bras de levage sans à-coup, ce qui permet d'améliorer l'efficacité sur site. La productivité est également améliorée grâce à la maniabilité accrue de la chargeuse sur pneus, due aux commandes automatiques de changements de vitesses. Grâce à la nouvelle gamme ZW-5, vous pouvez espérer un retour sur investissement rapide et une plus grande rentabilité.





# Conçue pour accroître le rendement sur chantier



## Efficacité accrue

Nous avons conçu la nouvelle gamme de chargeuses sur pneus ZW-5 pour qu'elle offre davantage de productivité – sans nuire à l'environnement – en misant sur la durabilité.

Un nouveau circuit hydraulique facilite le fonctionnement combiné du godet et du bras de levage lors du chargement et donne la priorité au fonctionnement du godet pour le déchargement.

Le mouvement du bras de levage contribue également au niveau de productivité élevé des nouvelles chargeuses ZW-5. L'abaissement du bras de levage s'arrête en douceur grâce au contrôle du débit, ce qui réduit les vibrations et la fatigue de l'opérateur. La soupape anti dérive bloque les fuites d'huile internes et arrête le mouvement lent du bras de levage.

La hauteur du système automatique de relevage du bras de levage et le système automatique de mise à niveau du bras de levage se règlent facilement à l'aide du moniteur sur la console avant.

## Maniabilité accrue

Les chargeuses sur pneus de la série ZW-5 se manœuvrent encore plus facilement grâce aux commandes de changement automatique de vitesse.

L'option Auto 1 change automatiquement de rapport entre la 1re et 5e vitesse, en fonction de la charge, lorsque les vitesses – de la 2e à la 5e – ont été enclenchées.

L'option Auto 2 change automatiquement de rapport entre la 2e et la 5e vitesse, en fonction de la charge. L'opérateur peut également changer de vitesse manuellement grâce au commutateur de rétrogradation, si le terrain du chantier le requiert.

La série ZW-5 est dotée d'une fonction anti-tangage qui réduit les vibrations lorsque la chargeuse sur pneus se déplace sur un sol accidenté ou sur la neige. En mode automatique, cette fonction s'active et se désactive automatiquement pendant le fonctionnement de la chargeuse sur pneus.

## Caractéristiques Clé

- Puissante et respectueuse de l'environnement
- Fonction anti-tangage
- Changement automatique de vitesse
- Nouveau circuit hydraulique

- Abaissement sans à-coups du bras de levage
- Conception respectueuse de l'environnement
- Système anti dérive
- Hauteur du système de relevage du bras et système de mise à niveau réglables



# ENTRETIEN

Quel que soit le lieu d'exploitation de la nouvelle chargeuse sur pneus ZW220-5, nous vous garantissons des niveaux de disponibilité élevés. Cela est dû à un grand nombre de caractéristiques permettant des procédures d'entretien de routine rapides et aisées. Les contrôles quotidiens peuvent ainsi être réalisés au niveau du sol grâce à un capot du moteur et du radiateur qui peut être complètement ouvert, permettant un accès pratique. Les nouvelles chargeuses sur pneus ZW-5 ont été conçues pour vous faciliter la vie sur le chantier, en vous permettant de travailler de façon productive et d'éviter au maximum les temps d'arrêt de votre machine.





# Travaillez plus longtemps avec la chargeuse sur pneus ZW-5



## Accès aisé

Dans les nouvelles chargeuses sur pneus ZW-5, Hitachi a introduit une série de caractéristiques qui font gagner du temps et sont conçues pour vous faciliter la vie sur le chantier.

De nombreux capots de l'engin peuvent être complètement ouverts pour accéder, chaque jour, rapidement et facilement aux points d'entretien. De nombreux éléments – notamment les points de graissage, les niveaux d'huile et les filtres à carburant – sont accessibles depuis le sol.

Lors d'opérations dans des environnements poussiéreux, la chargeuse sur pneus ZW-5 peut être munie d'un radiateur en option dont le pas des ailettes est large pour éviter le colmatage.

Grâce à la technologie du moniteur multifonction à cristaux liquides, vous pouvez définir, au démarrage de l'engin, le calendrier d'entretien courant destiné à prévenir les pannes.

## Nettoyage facile

Un entretien courant rapide et facile est essentiel pour que vous puissiez atteindre des niveaux de productivité élevés sur chantier. Les nouvelles chargeuses sur pneus Hitachi de la série ZW peuvent travailler plus longtemps grâce à des fonctions pratiques telles que le ventilateur de refroidissement à inversion automatique.

Le ventilateur permet un nettoyage aisé du radiateur grâce à sa fonction de rotation inverse automatique qui s'enclenche toutes les 30 minutes de fonctionnement, pendant une minute. Dans des conditions de travail modérées, il peut être actionné manuellement le cas échéant. La poussière présente dans le radiateur peut être facilement évacuée grâce à l'ouverture du condenseur.

## Caractéristiques Clé

- Contrôles quotidiens depuis le sol
- Ventilateur de refroidissement à inversion automatique
- Accès rapide et facile pour l'entretien
- Radiateur avec ailettes à large pas en option



# SUPPORT CHAIN

Une fois que vous avez pris livraison de votre chargeuse sur pneus ZW220-5, nous voulons nous assurer qu'elle continuera à dépasser vos attentes sur chantier. C'est pourquoi nous proposons une assistance étendue à chacun de nos concessionnaires européens pour que chaque client puisse bénéficier d'un service après-vente de premier ordre. Pour protéger davantage votre investissement, vous pouvez faire votre choix parmi une série d'options disponibles au sein du programme Hitachi Support Chain. Vous disposerez ainsi de la flexibilité nécessaire pour créer votre plan d'entretien à partir des 'maillons' de la chaîne de services disponibles auprès d'Hitachi, par le biais de votre concessionnaire local.





# Protégez votre investissement grâce à une série d'options de services après-vente

## Fonction Global e-Service

La nouvelle chargeuse sur pneus ZW-5 est équipée d'un système de communication GPRS\*. Ce système transmet un grand nombre de données relatives à la machine au serveur central Hitachi. Par le biais de la base de données Global e-Service, vous aurez un accès distant à toutes ces données. Tout ce dont vous avez besoin est une connexion Internet et vos identifiants de connexion Global e-Service.

Global e-Service vous permet, ainsi qu'à votre concessionnaire, de télécharger et partager ces données, vous permettant ainsi de gérer à distance votre flotte. Cette fonction en ligne permet également à votre concessionnaire de prendre l'initiative pour vous conseiller sur l'entretien préventif et nos offres spéciales associées.

Les informations les plus récentes sur la chargeuse sur pneus ZW-5 sont disponibles 24h/24 et 7j/7. Ces informations comprennent les données opérationnelles, telles que le nombre d'heures de travail, la consommation de carburant, les modes de travail et la localisation de l'engin. Ceci vous aide à réduire vos coûts de fonctionnement, planifier efficacement les travaux et rester à jour pour l'entretien de votre machine – pour des performances optimales et des durées d'immobilisation minimales.

## Assistance technique

L'équipe d'entretien Hitachi, professionnelle et extrêmement qualifiée, allie à votre culture et à votre langue locales, l'expertise et le savoir de classe mondiale d'Hitachi Construction Machinery. Nous adoptons une approche dynamique en termes de service à la clientèle, en formant en permanence le personnel de nos concessionnaires ; le savoir disponible au niveau mondial est ainsi transmis à chaque technicien de notre réseau de concessionnaires.

## Garantie étendue et contrats d'entretien

Chaque modèle Hitachi est couvert par une garantie constructeur complète. Votre chargeuse sur pneus ZW-5 peut toutefois nécessiter une protection supplémentaire en raison de conditions de travail difficiles ou pour minimiser les frais de réparation des équipements. Pour répondre à ces demandes, nos concessionnaires vous proposent un programme de garantie étendue unique (HELP – Hitachi Extended Life Program) et des contrats d'entretien complets – la manière la plus efficace d'optimiser les performances de votre nouvelle chargeuse sur pneus ZW-5.

## Pièces et composants remis à neuf

Hitachi vous propose différentes gammes de pièces et de composants adaptées à vos besoins spécifiques. En plus de la gamme de pièces d'origine, voici les autres choix possibles :

- si vos engins sont utilisés depuis plusieurs années, Hitachi peut proposer des pièces d'origine de second rang qui constituent une solution à un prix abordable.
- Dans le cas d'applications très exigeantes ou de climats extrêmes, Hitachi propose une gamme de pièces offrant des performances supérieures.
- si vous cherchez une solution économique pour des remplacements préventifs, les composants remis à neuf constituent la meilleure solution.

Quel que soit votre choix, vous pouvez être certain que la qualité de renom et la garantie Hitachi vous apporteront la tranquillité d'esprit dont vous avez besoin.

Votre concessionnaire Hitachi peut vous fournir de plus amples détails sur chaque option.



\* Le système de communication GPRS est un équipement de série sur les nouvelles chargeuses sur pneus ZW, cependant, la disponibilité du système de communication dépend des réglementations de votre pays. Veuillez contacter votre concessionnaire Hitachi pour plus d'informations ou pour demander un compte Global e-Service.

## Caractéristiques Clé

■ Contrôlez chacune de vos machines depuis votre bureau, 24h/24 et 7j/7

■ Ayez un aperçu à distance de la consommation de carburant

■ Vérifiez les localisations actuelles et précédentes ainsi que les mouvements de votre ou de vos engins

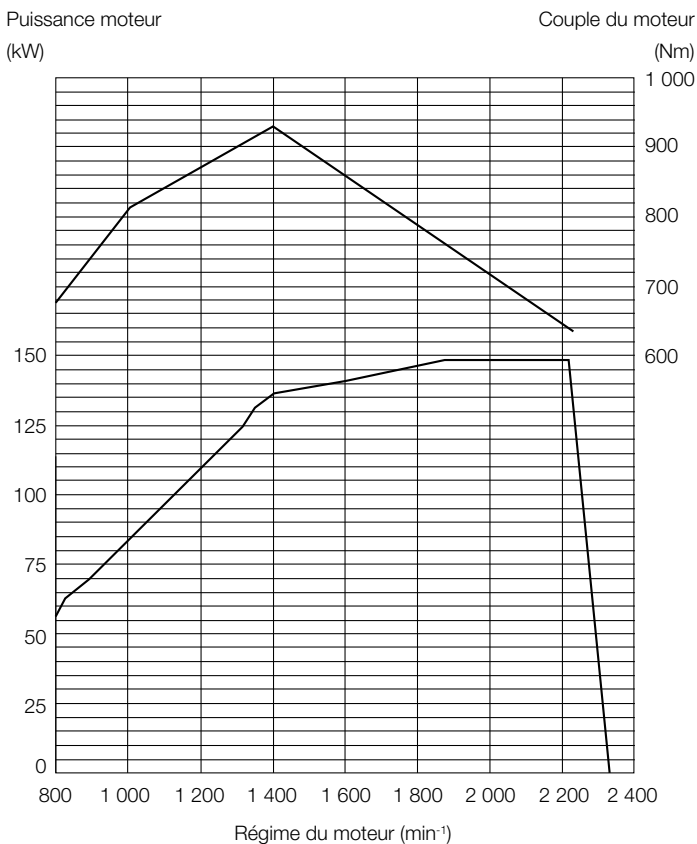
■ Vérifiez l'état d'entretien et les éléments à renouveler sur chacun de vos engins

■ Recevez des notifications par courrier électronique pour toute alarme sur vos engins, mouvements inopinés ou autres

# SPÉCIFICATIONS

## MOTEUR

Modèle .....	CUMMINS QSB6.7
Type .....	4 temps, refroidi par eau, injection directe
Aspiration .....	Suralimentation et refroidisseur d'air
Post-traitement .....	Filtre à particules
Nombre de cylindres .....	6
Puissance maximale	
Brute .....	149 kW (202 ch) à 1 900 min <sup>-1</sup> (tr/min)
ISO 9249, nette .....	145 kW (197 ch) à 1 900 min <sup>-1</sup> (tr/min)
Couple maximal .....	929 Nm à 1 400 min <sup>-1</sup> (tr/m)
Alésage et course .....	107 mm x 124 mm
Cylindrée .....	6 690 L
Batteries .....	2 X 12 V
Filtre à air .....	Double élément de type sec avec indicateur de restriction



## TRANSMISSION

Boîte de vitesses .....	Convertisseur de couple, type arbre intermédiaire powershift avec fonctions d'embrayage manuel ou automatique commandé par ordinateur incluses.
Convertisseur de couple ...	Trois éléments, mono-étage, monophasé
Embrayage principal .....	Hydraulique humide, type multi-disque
Méthode de refroidissement .....	
	Circulation forcée
Vitesse de déplacement* (avant et arrière)	
1re .....	6,2 / 6,5 km/h (6,5 / 6,8 km/h)
2e .....	10,6 / 11,1 km/h (11,1 / 11,7 km/h)
3e .....	16,0 / 24,9 km/h (16,8 / 26,2 km/h)
4e .....	23,8 km/h (25,0 km/h)
5e .....	36,0 km/h (36,0 km/h)

\*Avec pneus 23.5 R25 (L3)

( ) : données en mode Puissance

## ESSIEUX ET TRANSMISSION

Système de transmission ...	Transmission à quatre roues motrices
Essieux avant et arrière ...	Semi-suspendus
Avant .....	Fixé au châssis avant
Arrière .....	Support de tourillon
Démultiplicateur et engrenage à différentiel ...	
	Démultiplication à deux niveaux avec différentiel de couple proportionnel
Angle d'oscillation .....	Total 24° (+12°, -12°)
Transmissions finales .....	Planétaire travaux lourds, montage intérieur

## PNEUS

Dimension de pneu .....	23.5 R25 (L3)
En option .....	Se reporter à la liste des équipements de série et en option

## FREINS

Freins de service .....	Frein à disque humide hydraulique pour les 4 roues, montage intérieur
	Circuits de frein avant et arrière indépendants
Freins de stationnement ...	Du type à disque sec, actionné par ressort, relâché par hydraulique avec arbre de sortie externe

## SYSTÈME DE DIRECTION

Type .....	Direction à châssis articulé
Angle de braquage .....	37° dans chaque direction ; total 74°
Vérins .....	À piston double effet
N° x alésage x course .....	2 x 70 mm x 442 mm

## SYSTÈME HYDRAULIQUE

Bras et godet contrôlés par levier de commande indépendant	
Commandes du bras .....	Distributeur quatre positions ; levage, maintien, abaissement, flottement
Commandes de godet avec retour automatique du godet en position d'excavation	
.....	Distributeur trois positions ; repli, maintien, déversement
Pompe principale (sert de pompe de direction)	
.....	Pompe à pistons axiaux à débit variable
Débit maximal .....	275 L/min à 2 200 min <sup>-1</sup> (tr/min)
Pression maximale ...	27,4 MPa
Pompe de ventilateur	
.....	Pompe à engrenages à débit fixe
Débit maximal .....	65,8 L/min à 2 200 min <sup>-1</sup> (tr/min)
Pression maximale ...	19,0 MPa
Vérins hydrauliques	
Type .....	Double effet
N° x alésage x course ...	Bras : 2 x 130 mm x 880 mm
	Godet : 1 x 165 mm x 510 mm
Filtres .....	Filtre de retour de 15 microns au réservoir, prenant la totalité du débit

Durée des cycles

hydrauliques	
Levée du bras de levage .....	5,9 s (5,6 s)
Abaissement du bras de levage .....	3,3 s (3,3 s)
Déversement du godet .....	
	1,6 s (1,5 s)
Total .....	10,8 s (10,4 s)

( ) : données en mode

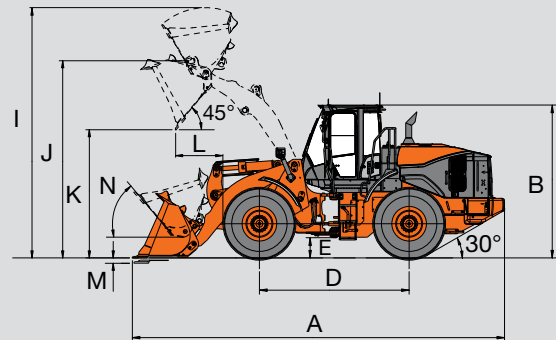
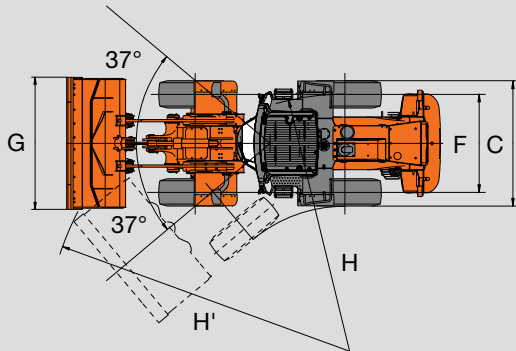
Puissance

## CAPACITÉS DE REMPLISSAGE

Réservoir à carburant .....	255 L
Liquide de refroidissement moteur .....	28,0 L
Huile moteur .....	25,0 L
Convertisseur de couple et transmission .....	40,0 L
Différentiel d'essieu avant et moyeux de roues .....	32,0 L
Différentiel d'essieu arrière et moyeux de roues ...	32,0 L
Réservoir d'huile hydraulique .....	114 L



## DIMENSIONS & SPÉCIFICATIONS



Type de godet			Bras standard						Bras de levage haute portée
			Application générale				Godet roches		Application générale
			Dents boulonnées	Bord d'attaque boulonné	Dents boulonnées	Bord d'attaque boulonné	Dents boulonnées	Bord d'attaque boulonné	Bord d'attaque boulonné
Capacité du godet	Avec dôme ISO	m <sup>3</sup>	3,1	3,3	3,3	3,5	2,4	2,7	
	À ras ISO	m <sup>3</sup>	2,7	2,8	2,8	3,0	2,0	2,3	
A	Longueur hors tout	mm	8 360	8 220	8 410	8 270	8 170	8 560	
B	Hauteur hors tout	mm	3 370						
C	Largeur sur pneus	mm	2 825						
D	Empattement	mm	3 300						
E	Garde au sol	mm	450						
F	Voie	mm	2 160						
G	Largeur du godet	mm	2 910						
H	Rayon de braquage (ligne centrale du pneu extérieur)	mm	6 010						
H'	Cercle de dégagement de la chargeuse, godet en position de transport	mm	6 980	6 940	6 990	6 950	6 930	7 100	
I	Hauteur opérationnelle hors tout	mm	5 480	5 480	5 540	5 540	5 380	5 790	
J	Hauteur à l'axe de charnière de godet, complètement levé	mm	4 080	4 080	4 080	4 080	4 080	4 490	
K	Dégagement de déversement à 45°, hauteur max.	mm	2 810	2 900	2 770	2 870	2 940	3 420	
L	Portée, déversement à 45°, hauteur max.	mm	1 210	1 110	1 250	1 150	1 120	1 160	
M	Profondeur de fouille (angle d'excavation horizontal)	mm	110	110	110	110	80	190	
N	Recul arrière max. en position de transport	deg	47						
Charge de basculement statique*	Châssis droit	kg	15 010	14 720	14 970	14 660	14 650	11 840	
	Braquage complet de 37 degrés	kgf	13 290	13 010	13 240	12 950	12 940	10 430	
Force d'arrachement		kgf	16 350	14 980	15 660	14 360	18 880	15 740	
		kN	160	147	154	141	185	154	
Poids opérationnel *		kg	17 700	17 830	17 740	17 870	18 030	17 940	

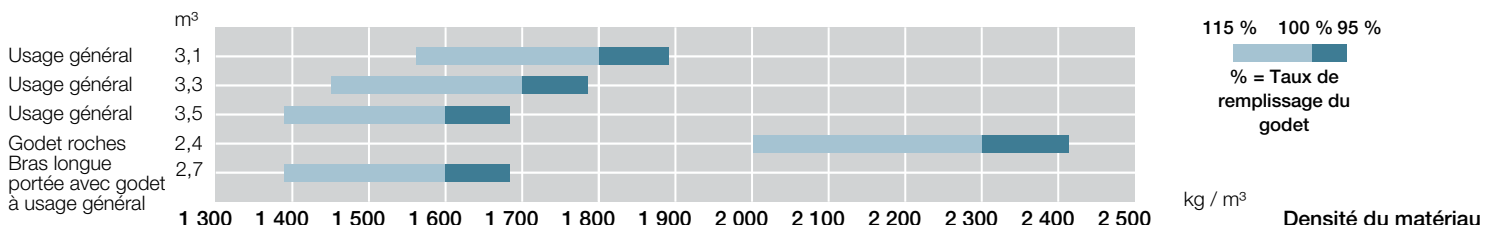
Remarque : Toutes les données de dimension, poids et performances sont conformes aux normes ISO 6746-1:1987, ISO 7131:2009 et ISO 7546:1983.

\* : la charge de basculement statique et le poids opérationnel marqués d'un \* incluent des pneus 23.5 R25 (L3) (non lestés) avec du lubrifiant, un plein réservoir de carburant et l'opérateur. La stabilité de l'engin et le poids opérationnel dépendent du contrepoids, de la dimension des pneus et des autres accessoires.

## CHANGEMENT DE POIDS

Élément en option	Poids opérationnel (kg)	Charge de basculement (kg)		Largeur hors tout (mm) (extérieur du pneu)	Hauteur hors tout (mm)	Longueur hors tout (mm)
		Châssis droit	Braquage complet			
Pneu	23.5R25 (L3)	±0	±0	±0	±0	±0
	23.5R25 (L4)	+600	+520	+470	+15	+30
	23.5R25 (L5)	+710	+620	+560	+10	+25
	23.5-25-16PR(L3)	-100	-90	-80	-40	+10
	23.5-25-20PR(L3)	-60	-60	-50	-40	+10
Bouclier ventral	+170	+140	+130	-	-	-

## GUIDE DE SÉLECTION DE GODET



# ÉQUIPEMENTS

● ..... Équipements standard

○ ..... Équipements en option

## POSTE DE L'OPÉRATEUR

Colonne de direction réglable avec système POP-UP	●
Siège chauffant avec appui-tête et système de suspension pneumatique : en tissu, dossier haut, éléments suivants réglables : suspension, inclinaison de l'assise, profondeur d'assise, poids-hauteur, position avant-arrière, angle d'inclinaison, angle de l'accoudoir, hauteur et inclinaison de l'appui-tête, support lombaire	●
Radio AM/FM avec prise auxiliaire pour lecteur audio numérique	●
Cendrier, allume-cigares	●
Climatiseur à régulation automatique	
Filtre d'admission simple	●
Filtre d'admission double	○
Patère	●
Dégivrage avant/arrière	●
Boîte à gants	●
Rétroviseurs	
intérieurs (2)	●
extérieurs (2)	●
extérieurs (chauffants, 2)	○
Ceinture de sécurité rétractable, 50 mm	●
ROPS (ISO3471), FOPS (ISO3449) : isolation multiplans contre le bruit et pour réduire les vibrations	●
Tapis de sol en caoutchouc	●
Rangement	
Porte-gobelet	●
Station d'accueil pour lecteur audio numérique	●
Porte-documents	●
Boîte isotherme	●
Caméra arrière et écran de surveillance	●
Pochette sur le dossier du siège	●
Pare-soleil	●
Volant texturé avec bouton de manœuvre	●
Verre de sécurité teinté : autres : trempé, pare-brise : feuilleté	●
Lave-glaces avant et arrière	●
Essuie-glaces avant et arrière	●

## SYSTÈME ÉLECTRIQUE

Alarme de recul	●
Batteries	
Batteries standard (120AH-760A)	●
Batteries grande capacité (155AH-900A)	○
Commutateur de déconnexion des batteries	○
Système automatique de coupure du moteur	○
Clé avec antidémarrage	○
Prise électrique 12 V	○

## SYSTÈME DE REFROIDISSEMENT

Ventilateur de refroidissement à inversion automatique avec détection de chaleur	●
Dispositif de protection du ventilateur	●
Radiateur	
Radiateur avec ailettes à pas standard	●
Radiateur avec ailettes à large pas	○

## ÉCLAIRAGE

Feux stop & feux arrière	●
Feux de gabarit	●
Projecteurs	●
Gyrophare	○
Clignotants et feux de détresse	●
Feux de travail	
Feux à l'avant de la cabine (2)	●
Feux à l'arrière dans la calandre arrière (2)	●
Feux additionnels à l'avant de la cabine (2)	○
Feux à l'arrière de la cabine (2)	○

## TRANSMISSION

Transmission automatique avec système de détection de charge	●
Commutateur de coupure d'embrayage	●
Différentiel	
Différentiels à report de couple (TPD), avant et arrière	●
Différentiels à glissement limité (LSD), avant et arrière	○
Limiteur de vitesse de conduite (20 km/h)	○
Contacteur de rétrogradation (DDS)	●
Levier de marche avant/arrière	●
Sélecteur de marche avant/arrière	●
Commutateur de mode puissance	●
Commutateur d'augmentation rapide de puissance	●
Sélecteur de mode de translation (auto1-auto 2)	●
Commutateur fixe de 1ère vitesse	●

## MOTEUR

Admission d'air	
Visière anti-pluie	●
Pré-filtre (Sy-Klone)	○
Pré-filtre (Turbo II)	○
Filtre à air à double élément	●
Filtre à huile moteur, type cartouche	●
Pré-filtre à carburant, type cartouche	●
Filtre à carburant, type cartouche	●
Vidange à distance de l'huile moteur	●

## SYSTÈME DE SURVEILLANCE








Jauges : température du liquide de refroidissement, carburant	●
Témoins lumineux : feux de gabarit, verrouillage du levier de commande, niveaux de carburant, feux de route, frein de stationnement, préchauffage, clignotant, feux de travail	●
Témoins sur le moniteur multifonction : écran de la climatisation, coupure automatique, jauge de pression d'huile de frein, horloge, indicateur de coupure d'embrayage, mise à niveau double du bras de lavage, indicateur ECO, indicateur d'inversion du ventilateur, position F-N-R/Shift, témoin du sélecteur de marche avant/arrière, écran de maintien, compteurs horaires, témoin du système anti-tangage, ceinture de sécurité, filtre à particules, compteur kilométrique, témoin du mode de puissance, compte-tours, tachymètre, témoin de changement de vitesse automatique, température de la boîte de vitesse	●
Témoins d'avertissement : colmatage du filtre à air, pression faible d'huile de frein, erreur du système de communication, avertissement de décharge, pression faible d'huile moteur, avertissement moteur, niveau d'huile hydraulique, pression faible d'huile de direction, surchauffe, avertissement boîte de vitesses	●

## SYSTÈME DE FREINAGE

Circuits de frein avant et arrière indépendants	●
Frein à disque humide hydraulique pour les 4 roues, montage intérieur	●
Frein de stationnement actionné par ressort avec relâchement hydraulique	●



## SYSTÈME HYDRAULIQUE

Mise à niveau automatique du godet (retour automatique à la commande de cavage)	●
Levier de commande	
pour distributeur à 2 tiroirs	
Levier multifonction (levier MF)	●
	
2 leviers	○
	
pour distributeur à 3 tiroirs	
Levier MF et levier AUX pour 3e fonction	○
	
2 leviers MF et levier AUX pour 3e fonction	○
	
- Agencement vers l'intérieur (3e - godet - bras de levage)	○
- Agencement vers l'extérieur (godet - bras de levage - 3e)	○
pour distributeur à 4 tiroirs	
Levier MF et manette AUX pour 3e et 4e fonctions	○
	
2 leviers et 2 leviers AUX pour 3e et 4e fonctions	○
- Agencement vers l'intérieur (4e - 3e - godet - bras de levage)	○
	
2 leviers et manette AUX pour 3e et 4e fonctions	○
	
Commutateur de verrouillage du levier de commande	●
Mise à niveau automatique double du bras de levage	●
Filtres hydrauliques	●
Système de position flottante du bras de levage	●
Jauge visuelle de réservoir	●
Système anti-tangage (type OFF-AUTO)	●

## PNEUS

23.5 R25 (L3)	●
23.5 R25 (L4)	○
23.5 R25 (L5)	○
23.5-25-16 PR (L3)	○
23.5-25-20 PR (L3)	○

## DIVERS

Barre de verrouillage d'articulation	●
Système de lubrification automatique	○
Bouclier ventral (boulonné)	○
Protection du vérin du godet	○
Contrepoids intégré	●
Barre de remorquage avec broche de verrouillage	●
Système de direction de secours	●
Gardes-boue	
pour 23.5 R25	
Gardes-boue avant et gardes-boue arrière complets avec bavette	●
Gardes-boue avant et demi gardes-boue arrière	○
Gardes-boue avant et demi gardes-boue arrière avec bavette	○
Global e-Service	●
Bras de levage	
Bras de levage standard	●
Bras de levage haute portée	○
Crochets de levage et d'arrimage	●
Contrôleur d'informations embarqué	●
Système inviolable « pilfer-proof »	
Couvercle de batterie avec ferrure de verrouillage	●
Capot moteur à verrouillage	●
Bouchon de remplissage de carburant à verrouillage	●
Homologation routière	
Kit d'homologation routière allemande : porte-plaque d'immatriculation arrière, autocollant réfléchissant, cale-roue	○
Kit d'homologation routière italienne : éclairage de la cabine, protection du bord d'attaque, blocage des maillons, porte-plaque d'immatriculation arrière, autocollant réfléchissant, gyrophare	○
Protection du bord d'attaque	○
Cale-roue	○
Porte-plaque d'immatriculation arrière	○
Système antivol*	○



**Basé sur de brillantes fondations technologiques, Hitachi Construction Machinery s'engage à fournir des solutions et des services de pointe pour contribuer aux affaires de ses clients dans le monde entier, en tant que partenaire digne de confiance.**

---

## Vision environnementale Hitachi 2025

---

Hitachi Group a présenté l'Environmental Vision 2025 pour freiner les émissions annuelles de dioxyde de carbone. Le Groupe s'engage à produire dans le monde entier tout en réduisant l'impact environnemental des cycles de vie de tous ses produits et en contribuant à la réalisation d'une société durable en visant trois objectifs – prévenir le réchauffement planétaire, recycler les ressources et améliorer l'écosystème.

### Réduction de l'impact environnemental avec la nouvelle ZW

Hitachi ouvre une voie verte pour réduire les émissions de carbone pour éviter le réchauffement planétaire, conformément au LCA\*. La nouvelle ZW présente de nombreuses avancées technologiques, y compris le nouveau mode ECO et la commande isochrone. Hitachi est depuis longtemps engagé dans le recyclage des composants tels que les pièces en aluminium des radiateurs et des refroidisseurs d'huile. Les pièces en résines sont marquées pour le recyclage.

\*Analyse du cycle de vie – ISO 14040

Avant d'utiliser cet engin, y compris la fonction de communication par satellite, dans un pays autre que l'un des pays de destination, il peut s'avérer nécessaire d'y apporter des modifications de sorte qu'il soit conforme aux réglementations locales (notamment aux normes de sécurité) et aux exigences légales de ce pays particulier. Veuillez ne pas exporter ou utiliser cet engin hors du pays dans lequel il est destiné à être utilisé, tant que cette conformité n'est pas confirmée. Veuillez contacter votre concessionnaire Hitachi pour toute question relative à la conformité.

Ces spécifications sont susceptibles de modifications sans préavis.

Illustrations et photos présentent les modèles standard et peuvent comporter ou non l'équipement en option ; les accessoires, pièces installées et modifiées par le client, les pièces en option et tout l'équipement standard peuvent présenter quelques différences au niveau des couleurs et des caractéristiques.

Avant d'utiliser l'engin, veuillez lire attentivement le Manuel de l'opérateur pour un fonctionnement correct.



KL-FR046EU